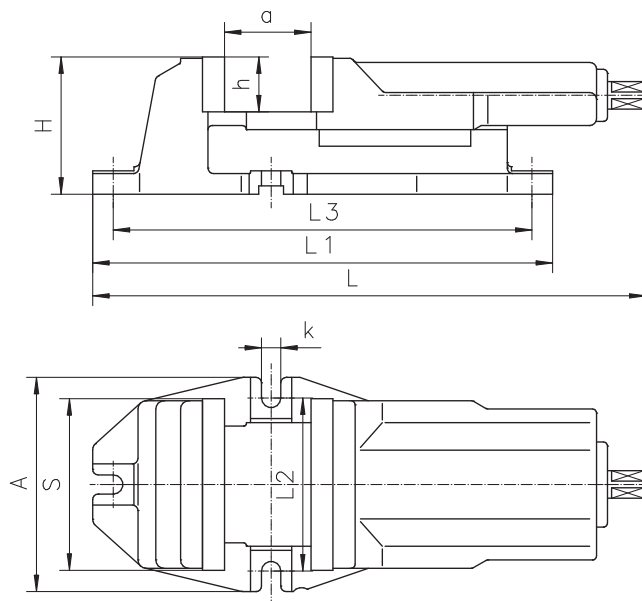


6512

**CON GANASCIA MOBILE POSTERIORE
AVEC MORS ARRIÈRE MOBILE**



| Codice Articolo Code Article | Tipo Type | S | A | H | L | L1 | L2 | L3 | a | h | k | Forza di serraggio max. [daN] Force de serrage maxi. [daN] | kg |
|---------------------------------|--------------|-----|-----|-----|-----|-----|-----|-----|-----|----|----|---|------|
| 326512050600 | 6512-100 | 100 | 156 | 84 | 294 | 290 | 126 | 260 | 80 | 32 | 14 | 2.500 | 9,9 |
| 326512060800 | 6512-125 | 125 | 156 | 100 | 347 | 335 | 126 | 305 | 95 | 40 | 14 | 3.500 | 15,9 |
| 326512070000 | 6512-160 | 160 | 193 | 121 | 423 | 405 | 150 | 365 | 125 | 50 | 18 | 4.000 | 29,0 |
| 326512080100 | 6512-200 | 200 | 256 | 147 | 515 | 500 | 210 | 460 | 160 | 63 | 18 | 5.500 | 56,0 |
| 326512090300 | 6512-250 | 250 | 316 | 174 | 615 | 610 | 268 | 566 | 200 | 80 | 22 | 6.200 | 71,0 |

Caratteristiche:

- Ganasce zigrinate removibile, temprate e rettificata
- Vite di comando protetta da sporchie e trucioli
- Corpo e ganasca mobile in ghisa di alta qualità

Applicazione:

- Possono essere utilizzate su fresatrici, foratrici, ecc.

Accessori standard:

- Manovella
- Tasselli di posizionamento

Caractéristiques:

- Les mors à rainurés amovibles, trempés et rectifiés
- Vis de serrage protégée contre copeaux et impropriétés.
- Corps et mors mobile en fonte de haute qualité

Application:

- Etou conçu pour l'utilisation sur fraiseuses, presse manuelle, etc.

Accessoires standard:

- Manivelle
- Tasseaux de positionnement

Raccomando base girevole
Base tournante correspondant



Tipo 6582
Type Page 220

Ricambi • Pièces détachées 220-232

1
2
3
4
5
6
7

6512