

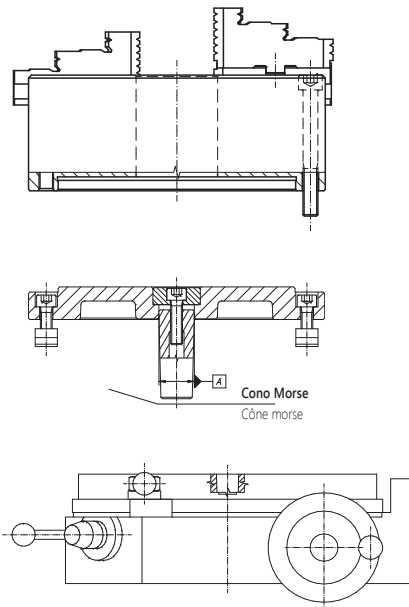
**8293**

- Le flange sono adatte per tavole girevoli con 4 e 6 cave a T
- Conçu pour utilisation avec les tables circulaires-diviseurs avec 4 et 6 rainures en T



Codice Articolo Code Article	F	A	B	C	Cono Morse Cône Morse	T	a	b	c	h	t	Per tavole girevoli Pour plateau diviseur	Ø mandrino (D)	
													Ø mandrin (D)	
													<b>3274, 3574, 3275, 3575</b>	
358293010000	108	95	18	3,5	2	M8	8	13	5	9	6xM6	5859-125	125	
358293020200	140	125	20	3,5	3	M10	10	15	6	12	4xM8	5859-160	160	
358293030400	176	160	22	3,5	3	M10	10	15	6	12	4xM8	5859-200	200	
358293040600	224	200	25	4,5	3	M12	12	18	7	14	4xM10	5859-250	250	
358293050800	286	260	30	4,5	3	M16	12	18	7	14	4xM10	5859-320	315	
358293060000	362	330	32	4,5	4	M16	14	22	8	16	6xM12	5859-400	400	
358293070100	458	420	35	4,5	5	M16	18	28	10	20	6xM16	5859-500	500	

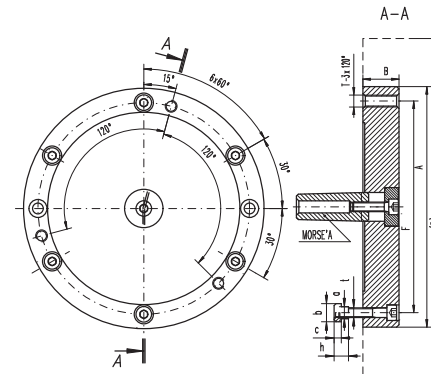
**UTILIZZO DI FLANGE 8293**  
UTILISATION AVEC CONTRE-PLATEAU 8293



**MANDRINI AUTOCENTRANTI**  
MANDRINS A SERRAGE CONCENTRIQUE  
3274, 3275, 3574, 3575

**FLANGE 8293**  
CONTRE-PLATEAU 8293

**TAVOLE GIREVOLI 5859**  
TABLE CIRCULAIRE-DIVISEUR 5859



**8298**

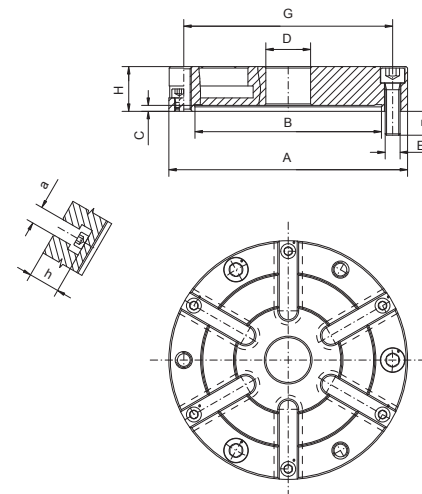
- Le flange sono adatte per tavole girevoli con 4 e 6 cave a T
- Conçu pour utilisation avec les tables circulaires-diviseurs avec 4 et 6 rainures en T



Codice Articolo Code Article	F	A	B	B <sub>1</sub>	Cono Morse Cône Morse	T	a	b	c	h	t	Per tavole girevoli Pour plateau diviseur	Ø mandrino (D)	
													Ø mandrin (D)	
													<b>3564, 3864, 3565, 3865</b>	
358298030500	108,0	55,00	28,5	14	2	M8	8	13	5	9	M6	5859-125	125	
358298040700	140,0	86,00	33,5	16	3	M10	10	15	6	12	M8	5859-160	160	
358298050900	176,0	110,00	36,5	17	3	M10	10	15	6	12	M8	5859-200	200	
358298060000	224,0	145,00	39,5	19	3	M12	12	18	7	14	M10	5859-250	250	
358298070200	286,0	180,00	44,5	19	3	M16	12	18	7	14	M10	5859-320	315	
358298080400	171,4	298,45	30,0	-	4	M16	14	22	8	16	M12	5859-400	400	
358298090600	235,0	407,00	35,0	-	5	M20	18	28	10	20	M16	5859-500	500	

**9440**

- Completamente finite
- Realizzate in ghisa di alta qualità
- Le piastre di fissaggio tipo 9440 possono essere utilizzate con divisori tipo 5901, 5902, 5911 e 5911
- Entièrement usinés
- Fabriqué en fonte de haute qualité
- Le type 9441 s'adapte sur les diviseurs type 5831, 5834, 5845 et 5848



Codice Articolo Code Article	A	B	C	D	E	F	G	H	a	h	Per divisori Pour diviseur		kg
											Pour diviseur		
329440010400	160	125	4	30	M10x35	16,0	140	30	12	21	125		3,4
329440020600	200	160	5	40	M10x40	16,0	176	35	14	24	160		5,4
329440030800	250	200	5	50	M12x60	23,0	224	50	18	31	200		12,4
329440040000	315	260	5	50	M16x60	27,5	286	50	18	31	250		17,6