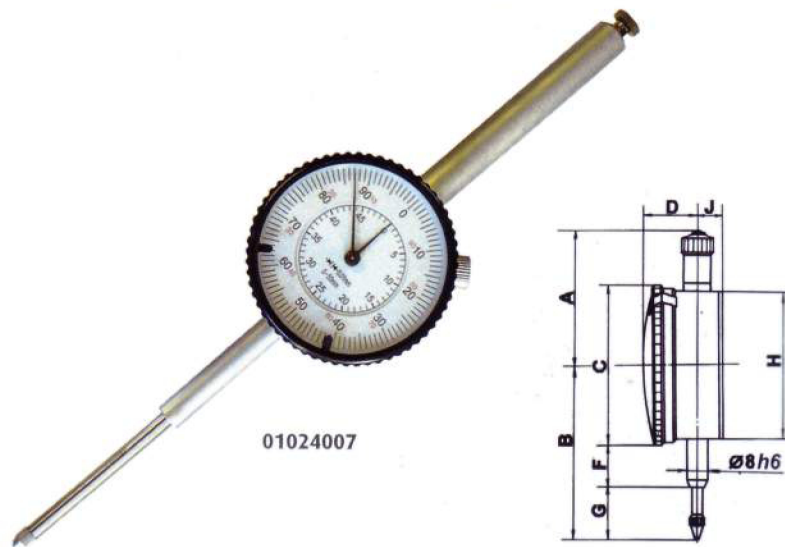


Dial indicator, range 30 mm or 50 mm, reading 0,01 mm

- Genauigkeit nach Werksnorm
 - Metallgehäuse
 - mit Toleranzmarken
 - Aufnahme $\varnothing 8\ H6$
 - Ziffernblatt durch Außenring drehbar
 - im Etui
- accuracy according to works standard
 - metal casing
 - with tolerance marks
 - shank $\varnothing 8\ H6$
 - dial face rotatable by outer ring
 - in case



Bestell-Nr. Order-No.	Messbereich Range mm	Ablesung Reading mm	Genauigkeit Accuracy μm	Außenring Bezel mm	A+B mm	F mm	G mm	H mm
01024007	50	0,01	55	60	261	58	60	55,0