

I Ruote normali a 2 cuscinetti - gola V per **ANGULA**

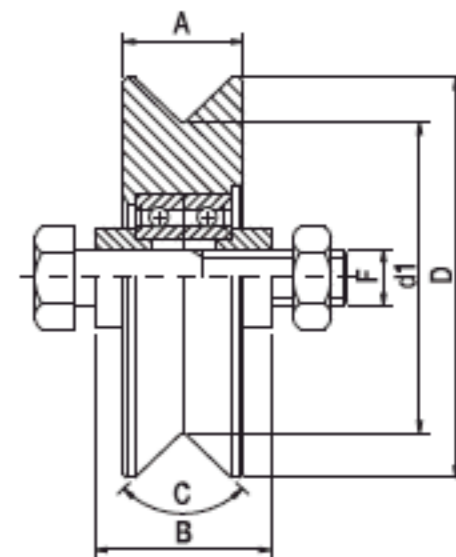
UK Normal wheels with two bearings - V groove

D Laufrollen mit zwei Lagern - V Nut

F Roues normales avec 2 roulements - gorge V

E Ruedas normales con 2 cojinetes - guía V

RUS Ролик нормальный с 2 подшипниками паз V



Articolo - Article		D	d1	A	B	C	F	LxHxS	Portata Capacity		
Riferimento - Reference		∅		mm		V	UNI	mm	x1	N°	
1030 V	RT 10 30 V2	100	80	30	44	96°	M 14x70	100x50x3	300	12	16
1230 V	RT 12 30 V2	120	100	30	44	96°	M 14x70	120x50x3	350	8	17,5
1430 V	RT 14 30 V2	140	119	30	44	96°	M 14x70	140x50x3	400	4	12,7
1630 V	RT 16 30 V2	160	140	30	44	96°	M 14x70	160x50x3	440	4	17,1
1830 V	RT 18 30 V2	180	160	30	44	96°	M 14x70	180x50x3	470	4	21,9
2030 V	RT 20 30 V2	200	179	30	44	96°	M 14x70	200x50x3	500	4	27,2