

I Ruote normali a 1 cuscinetto - gola U

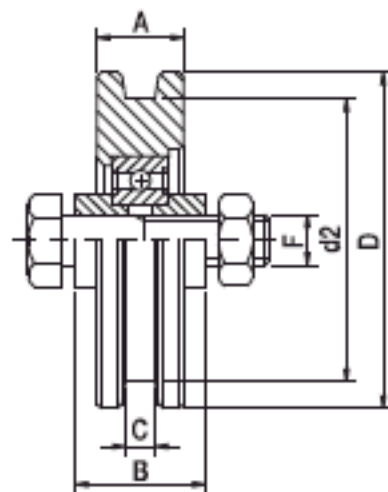
UK Normal wheel with one bearing - U groove

D Laufrollen mit einem Lager - U Nut

F Roues normales avec 1 roulement - gorge U

E Ruedas normales con 1 cojinete - guía U

RUS Ролик нормальный с 1 подшипником паз U



Articolo - Article		D	d2	A	B	C	F	LxHxS	Portata Capacity		
Riferimento - Reference		∅		mm		U	UNI	mm	📦 x1	N°	📦
618 U	RT 60 18 U1	60	49	18	24	7	M 10x45	60x30x3	80	30	10,2
718 U	RT 70 18 U1	70	59	18	24	7	M 10x45	60x30x3	100	20	10
820 U	RT 80 20 U1	80	65	20	24	7	M 12x50	80x30x3	100	20	12
920 U	RT 90 20 U1	90	75	20	24	7	M 12x50	80x30x3	160	20	16,5
1020 U	RT 10 20 U1	100	85	20	34	7	M 14x60	100x40x3	180	20	22,1
1220 U	RT 12 20 U1	120	105	20	34	7	M 14x60	120x40x3	200	12	19,1
1420 U	RT 14 20 U1	140	125	20	34	7	M 14x60	120x40x3	230	6	13,1
1620 U	RT 16 20 U1	160	145	20	34	7	M 14x60	140x40x3	250	6	17,7