

I Fermo di fine corsa con fissaggio a pavimento

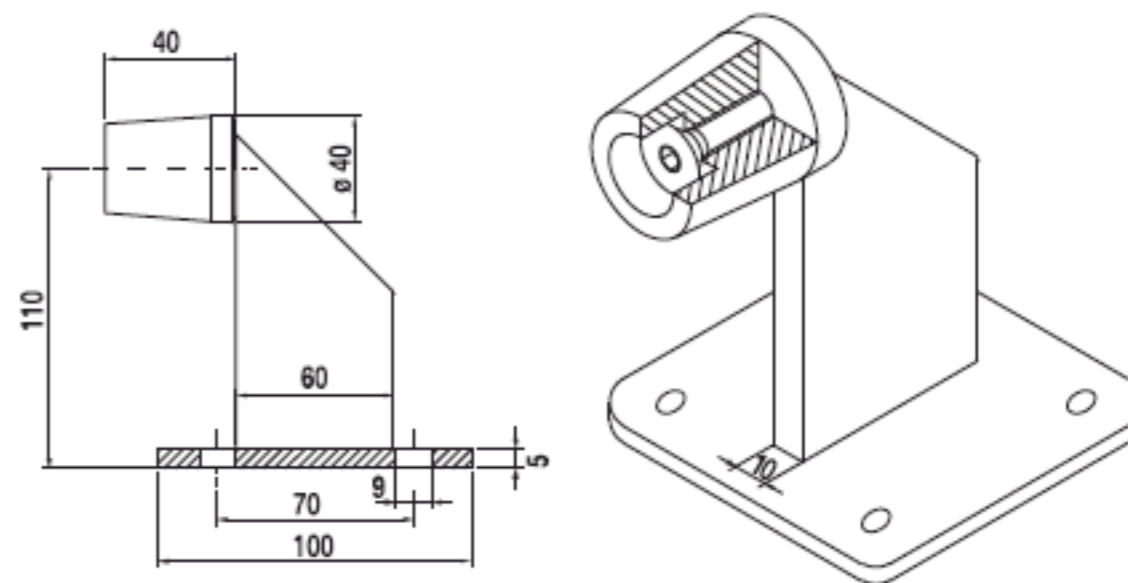
UK Floor travel stop

D Torendanschlag mit Befestigungsplatte

F Butée de fin de course à fixation au sol

E Tope de final de carrera con fijación al suelo para atornillar

RUS Стопор с креплением в пол



Articolo - Article



Riferimento - Reference

N°

F 40 P

FT 40 13 SP

5

5,1