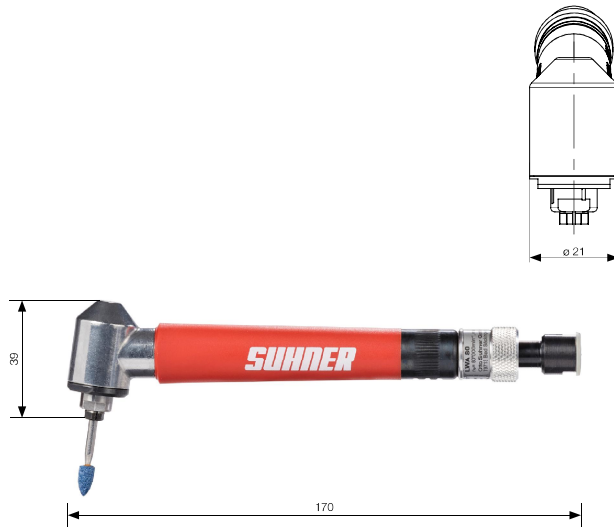


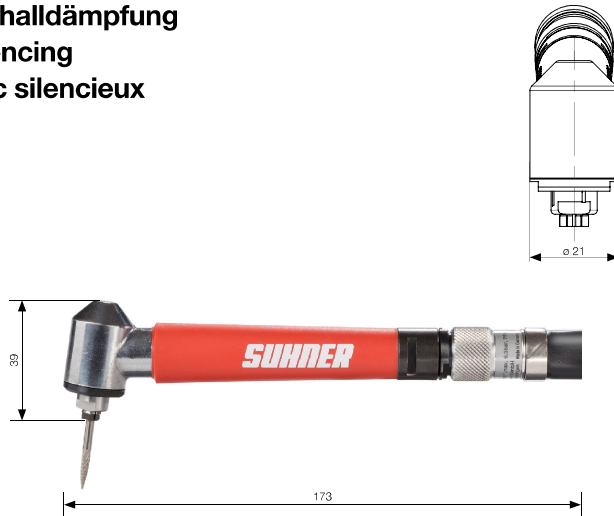
**Winkelschleifer
Angle grinder
Meuleuse d'angle**

LWA 80



**Winkelschleifer mit Schalldämpfung
Angle grinder with silencing
Meuleuse d'angle avec silencieux**

LWA 81



Einsatzgebiete

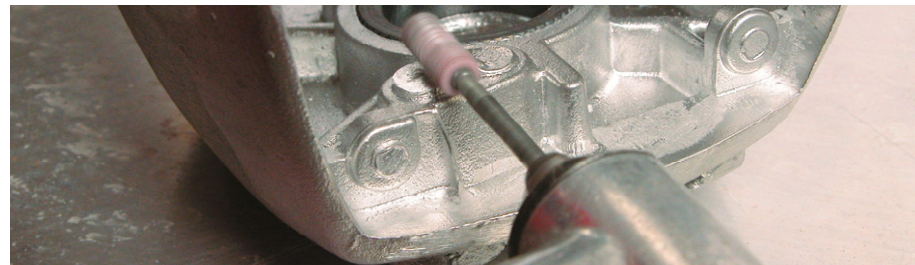
Feine Fräs-, Schleif-, Gravier- und Polierarbeiten, speziell im Werkzeug-, Formen- und Flugzeugbau.

Applications

Fine milling, grinding, engraving and polishing, especially for tool and patternmaking, aircraft construction.

Applications

Travaux délicats de fraisage, de meulage, de gravage et de polissage spécialement dans la fabrication d'outillages et de moules ainsi que dans l'industrie aéronautique.



- Suhner Winkelschleifer im Miniformat
- Extrem leicht und handlich. Liegt genau so leicht in der Hand wie ein Bleistift
- Suhner Mini angle grinders
- Extremely light and easy to handle. Fits the hand light as a pencil
- Suhner Meuleuses d'angle en miniformat
- Machines extrêmement légères et maniables. Dans la main, elles n'occupent pas plus de place qu'un crayon

LWA 80

- Winkelschleifer mit eingebautem Schalldämpfer und seitlich um 360° verstellbarer Abluftführung
- Robust, tausendfach bewährt und langlebig

LWA 80

- Angle grinder with built-in silencer and side exhaust with 360° adjustment
- Tough, durable and with a proven track record

LWA 80

- Meuleuse d'angle avec silencieux et échappement latéral pivotant sur 360°
- Robustes et fiables, elles ont fait leurs preuves des milliers de fois

LWA 81

- Abluftführung nach hinten mit Schlauch integriertem Schalldämpfer

LWA 81

- Rear exhaust with silencer incorporated in hose

LWA 81

- Echappement vers l'arrière avec silencieux intégré au tuyau



Technische Daten / Technical data / Caractéristiques techniques

Typ Type Type	Best.-Nr. Order No. No. de cde.	Leerlaufdrehzahl Idling speed Vitesse à vide	Spannzange Collet Pince de serrage	Gewicht Weight Poids
		min ⁻¹	ø	kg
LWA 80	047 516 01	80 000	3mm	0,120
LWA 81	057 970 01	80 000	3mm	0,270
	Luftverbrauch Leerlauf Air consumption idling Consommation d'aire à vide	Leistung Power Puissance	Anschluss für Schlauchtüllen und Kupplungen Air consumption idling Consommation d'aire à vide	Zuluftschlauch Air supply hose Tuyau d'alimentation
LWA 80	0,240 m ³ /min	75 W	R 1/8"	-
LWA 81	0,220 m ³ /min	75 W	-	5 - 6mm i. ø
	Ventil Throttle Soupape			
LWA 80	Schiebeventil/Ring/slide throttle/Soupape à coulisse			
LWA 81	Drehventil/Ring throttle/Soupape rotative			

Normalausrüstung / Standard equipment / Equipment standard

1 x Spannzange, ø 3mm	1 x Schlüsselset	LWA 81 ▶ Zu- und Abluftschlauch
1 x Collet, ø 3mm	1 x Spanner set	LWA 81 ▶ Supply and exhaust hose
1 x Pince de serrage, ø 3mm	1 x Jeu de clés	LWA 81 ▶ Tuyau d'alimentation et d'échappement

Zubehör / Accessories / Accessoires

	Typ Type Type	Verwendung Application Application	Best.-Nr. Order No. No. de cde.	Gewicht Weight Poids	
				kg	
	Spannzangen Collets Pincers	SPZ	ø 3mm	047 016 01	0,008
		SPZ	1/8" ø (3,175mm)	047 016 02	0,008
		SPZ	3/32" ø (2,380mm)	047 016 03	0,008
	Einmaulschlüssel Open end wrench Clé à fourche	SW 6	-	027 856 01	0,020
		SW 8	-	037 857 06	0,020