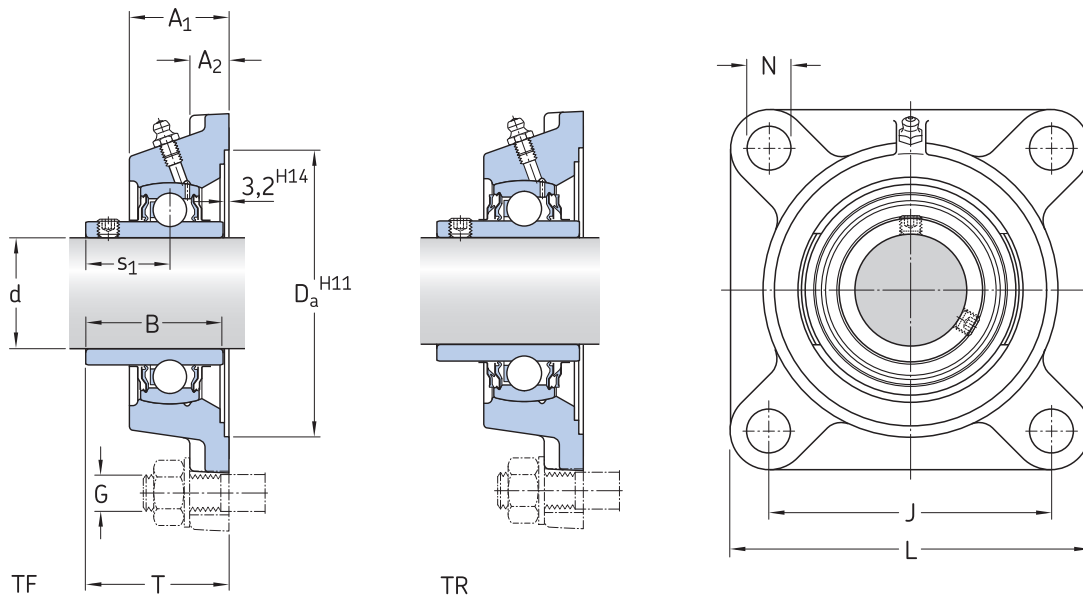


**Flanged Y-bearing units with a cast housing with a square flange and grub screws,  
metric shafts  
d 12 – 60 mm**



Dimensions											Basic load ratings		Fatigue load limit	Limiting speed with shaft tolerance h6	Designation
d	A <sub>1</sub>	A <sub>2</sub>	B	D <sub>a</sub>	J	L	N	G	s <sub>1</sub>	T	dynamic C	static C <sub>0</sub>	P <sub>u</sub>	r/min	Bearing unit
mm											kN	kN	r/min	–	
<b>12</b>	26	11	27,4	55,6	54	76	11,5	10	15,9	32,9	9,56	4,75	0,2	9 500	<b>FY 12 TF</b>
<b>15</b>	26	11	27,4	55,6	54	76	11,5	10	15,9	32,9	9,56	4,75	0,2	9 500	<b>FY 15 TF</b>
<b>17</b>	26	11	27,4	55,6	54	76	11,5	10	15,9	32,9	9,56	4,75	0,2	9 500	<b>FY 17 TF</b>
<b>20</b>	29,5	11	31	68,3	63,5	86	11,5	10	18,3	37,3	12,7	6,55	0,28	8 500	<b>FY 20 TF</b>
	25,5	12	31	68,3	64	86	12	10	18,3	33,3	12,7	6,55	0,28	8 500	<b>FYJ 20 TF</b>
	29,5	11	31	68,3	63,5	86	11,5	10	18,3	37,3	12,7	6,55	0,28	5 000	<b>FY 20 TR</b>
<b>25</b>	30	12	34,1	74,6	70	95	11,5	10	19,8	38,8	14	7,8	0,335	7 000	<b>FY 25 TF</b>
	27	14	34,1	74,6	70	95	12	10	19,8	35,8	14	7,8	0,335	7 000	<b>FYJ 25 TF</b>
	30	12	34,1	74,6	70	95	11,5	10	19,8	38,8	14	7,8	0,335	4 300	<b>FY 25 TR</b>
<b>30</b>	32,5	13	38,1	93,7	82,5	108	11,5	10	22,2	42,2	19,5	11,2	0,475	6 300	<b>FY 30 TF</b>
	31	14	38,1	93,7	83	108	12	10	22,2	40,2	19,5	11,2	0,475	6 300	<b>FYJ 30 TF</b>
	32,5	13	38,1	93,7	82,5	108	11,5	10	22,2	42,2	19,5	11,2	0,475	3 800	<b>FY 30 TR</b>
<b>35</b>	34,5	13	42,9	106,4	92	118	14	12	25,4	46,4	25,5	15,3	0,655	5 300	<b>FY 35 TF</b>
	34	16	42,9	106,4	92	118	14	12	25,4	44,4	25,5	15,3	0,655	5 300	<b>FYJ 35 TF</b>
	34,5	13	42,9	106,4	92	118	14	12	25,4	46,4	25,5	15,3	0,655	3 200	<b>FY 35 TR</b>
<b>40</b>	38,5	14	49,2	115,9	101,5	130	14	12	30,2	54,2	30,7	19	0,8	4 800	<b>FY 40 TF</b>
	36	16	49,2	115,9	102	130	16	14	30,2	51,2	30,7	19	0,8	4 800	<b>FYJ 40 TF</b>
	38,5	14	49,2	115,9	101,5	130	14	12	30,2	54,2	30,7	19	0,8	2 800	<b>FY 40 TR</b>
<b>45</b>	39	14	49,2	119,1	105	137	16	14	30,2	54,2	33,2	21,6	0,915	4 300	<b>FY 45 TF</b>
	38	18	49,2	119,1	105	137	16	14	30,2	52,2	33,2	21,6	0,915	4 300	<b>FYJ 45 TF</b>
	39	14	49,2	119,1	105	137	16	14	30,2	54,2	33,2	21,6	0,915	2 400	<b>FY 45 TR</b>
<b>50</b>	43	15	51,6	125,4	111	143	18	16	32,6	60,6	35,1	23,2	0,98	4 000	<b>FY 50 TF</b>
	40	18	51,6	125,4	111	143	16	14	32,6	54,6	35,1	23,2	0,98	4 000	<b>FYJ 50 TF</b>
	43	15	51,6	125,4	111	143	18	16	32,6	60,6	35,1	23,2	0,98	2 200	<b>FY 50 TR</b>
<b>55</b>	47,5	16	55,6	150,8	130	162	18	16	33,4	64,4	43,6	29	1,25	3 600	<b>FY 55 TF</b>
	43	20	55,6	150,8	130	162	19	16	33,4	58,4	43,6	29	1,25	3 600	<b>FYJ 55 TF</b>
	47,5	16	55,6	150,8	130	162	18	16	33,4	64,4	43,6	29	1,25	1 900	<b>FY 55 TR</b>
<b>60</b>	52	17	65,1	161,9	143	175	18	16	39,7	73,7	52,7	36	1,53	3 400	<b>FY 60 TF</b>
	48	20	65,1	161,9	143	175	19	16	39,7	68,7	52,7	36	1,53	3 400	<b>FYJ 60 TF</b>
	52	17	65,1	161,9	143	175	18	16	39,7	73,7	52,7	36	1,53	1 800	<b>FY 60 TR</b>