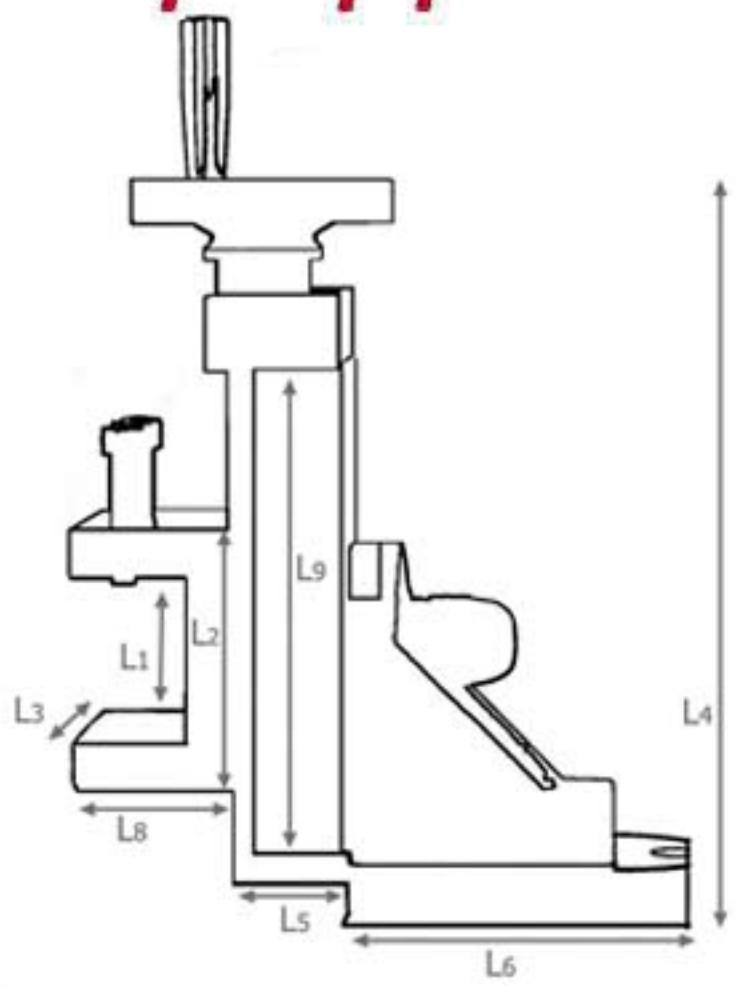


Sapuppo.it



L1 mm	L2 mm	L3 mm	L4 mm	L5 mm	L6 mm	L7 mm	L9 mm
52	80	65	220	37	110	46	150



La placca per il fissaggio è bloccata dall'alto con tre viti al corpo dell'apparecchio, misura circa mm. 110x60, ha un perno centrale sporgente da mm. 10 ed i due fori laterali sono dimensionati per il fissaggio di viti TCEI M8. L'interasse dei fori di fissaggio è di circa mm 85.

Di seguito è possibile visionare le immagini della placca per il fissaggio vista dall'alto, dal basso e smontata:

APPARECCHIO UNIVERSALE A FRESARE PER TORNIO

Sapuppo.it



PLACCA
DALL'ALTO

APPARECCHIO UNIVERSALE A FRESARE PER TORNIO

Sapuppo.it

PLACCA
DAL BASSO



APPARECCHIO UNIVERSALE A FRESARE PER TORNIO

Sapuppo.it

PLACCA
SMONTATA

