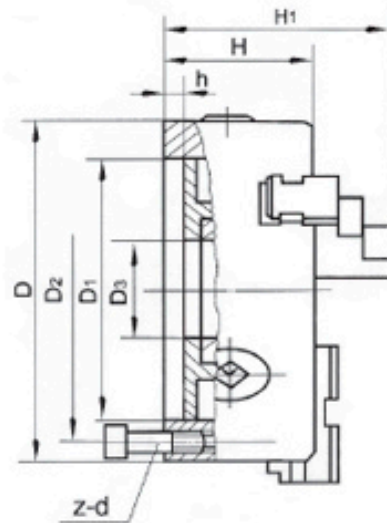
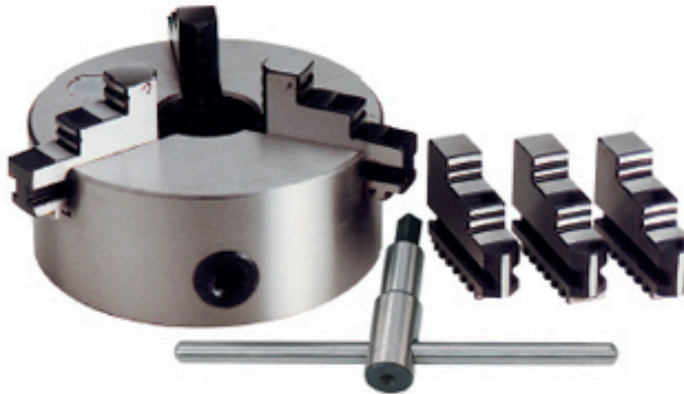


MANDRINO AUTOCENTRANTE DI PRECISIONE 3 + 3 GRIFFE

Art. M049/



CODICE CODE	D mm	D ₁ mm	D ₂ mm	D ₃ mm	H ₁ mm	H mm	h mm	z-d mm	Quadro chiave Spannersquare mm	Peso Weight kg
M049/080	80	55	66	16	66	50	3.5	3-M6	8	2
M049/100	100	72	84	22	74.5	55	3,5	3-M8	8	3,3
M049/125	125	95	108	30	84	58	4	3-M8	10	4,8
M049/160	160	130	142	40	95	65	5	3-M8	12	9,1
M049/200	200	165	180	60	109	75	5	3-M10	12	16
M049/250	250	206	226	80	120	80	5	3-M12	12	30